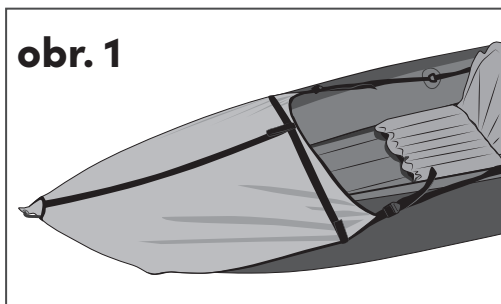
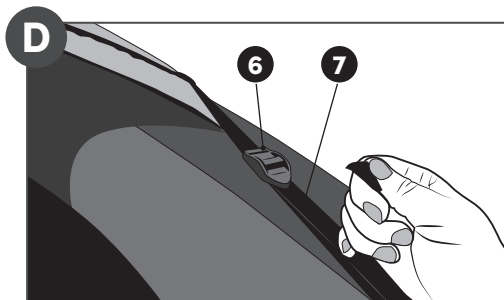
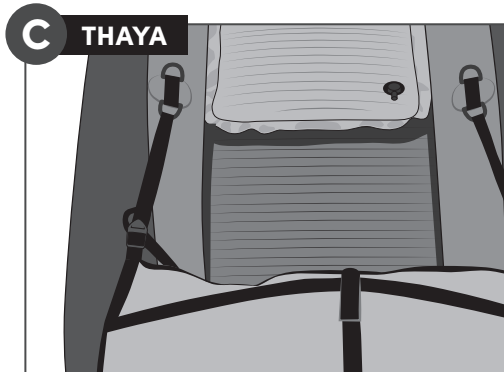
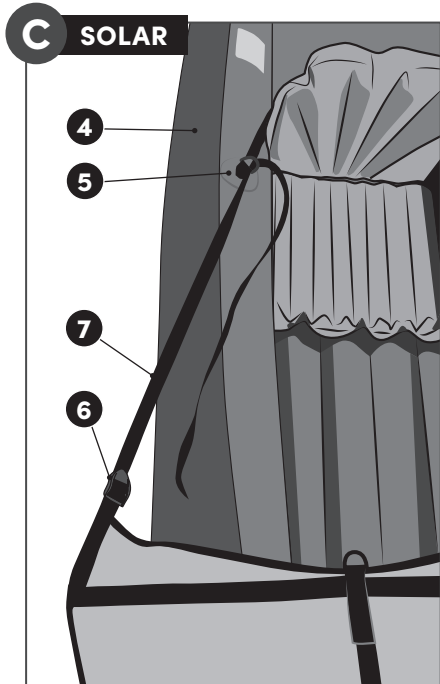
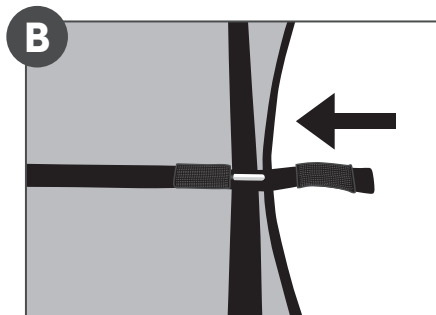
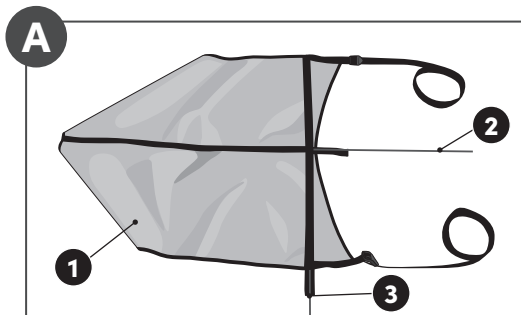


**obr. 1**



CZ	Příručka uživatele	2
SK	Príručka pre používateľov	2-3
EN	User's manual	3
D	Benutzerhandbuch	4
F	Manuel de l' utilisateur	4-5
E	Manual del usuario	5
I	Manuale dell'utente	6
NL	Gebruiksaanwijzing	6-7
PL	Instrukcja użytkownika	7
HU	Használati útmutató	8



# SOLAR/THAYA - krycí paluba



Verze 11/2023

## Technický popis

- 1 krycí paluba
- 2 výztuha se zelenou koncovkou
- 3 výztuha se žlutou koncovkou
- 4 válec člunu
- 5 úchyt s D-kroužkem
- 6 spona s žebříčkem
- 7 popruh

## POUŽITÍ

Krycí paluba je určena pro kajaky SOLAR a THAYA. Zabráňuje vniknutí většího množství vody do člunu.

## MATERIÁL

Krycí paluba je zhotovena z polyesterové tkaniny s PUR nánosem a voděodpudivou úpravou a dvou sklolaminátových výztuh.

## NÁVOD NA POUŽITÍ

Do tunýlků na krycí palubě (1) zasuňte výztuhy (2 a 3) dle tloušťky a barevných koncovek – zelená (tl. 5 mm) na délku, žlutá (tl. 4 mm) na šířku (detail A) a zajistěte proti vysunutí (detail B).

Nasadte krycí palubu na příď člunu (obr. 1). Popruh (7) protáhněte úchytem s D-kroužkem (5) – detail C. Pak popruh provlečte sponou s žebříčkem (6) utáhněte, tak aby krycí paluba byla napnutá – detail D.

## VÝROBCE:

GUMOTEX Coating, s.r.o.  
Mládežnická 3062/3a  
690 02 Břeclav

## ÚDRŽBA

Krycí palubu doporučujeme čistit pouze šamponováním.

Mnější díry a trhliny na krycí palubě lze opravit záplatami z lepicí soupravy přiložené ke kajaku SOLAR nebo THAYA.

## SKLADOVÁNÍ

Krycí palubu po použití osušte a očistěte. Skladujte na suchém místě při pokojové teplotě. Chraňte před ostrými předměty. Neskladujte u zdrojů sálavého tepla.

## ZÁRUKY

Na krycí palubu se pro spotřebitele poskytuje záruka 24 měsíců na výrobní vady od data prodeje při dodržení pokynů pro používání a ošetřování.

## LIKVIDACE

Krycí paluby se likvidují spolu s komunálním odpadem nebo za použití nejlepší dostupné technologie. Příručka uživatele - recyklace nebo skládkováním s komunálním odpadem.

# SOLAR/THAYA - krycia paluba



Verze 11/2023

## Technický popis

- 1 krycia paluba
- 2 výstuž so zelenou koncovkou
- 3 výstuž so žltou koncovkou
- 4 valec člna
- 5 príchytka s D-kružkom
- 6 spona s rebríčkem
- 7 popruh

## VÝROBCA:

GUMOTEX Coating, s.r.o.  
Mládežnická 3062/3a  
690 02 Břeclav  
Česká republika

## POUŽITIE

Krycia paluba je určená na kajaky SOLAR a THAYA. Zabráňuje vniknutiu väčšieho množstva vody do člna.

## MATERIÁL

Krycia paluba je zhotovená z polyesterovej tkaniny s PUR nánosom a vodoodpudivou úpravou a z dvoch sklolaminátových výstuží.

## NÁVOD NA POUŽITIE

Do tunelov na krycej palube (1) zasuňte výstuže (2 a 3) podľa hrúbky a farebných koncoviek – zelená (hr. 5 mm) na dĺžku, žltá (hr. 4 mm) na šírku (detail A) – a zaistíte proti vysunutiu (detail B).

Nasadíte kryciu palubu na provu člna (obr. 1). Popruh (7) pretiahnite cez príchytku s D-krúžkom (5) – detail C. Potom popruh prevlečte sponou s rebríčkom (6) a utiahnite tak, aby bola krycia paluba napnutá – detail D.

## ÚDRŽBA

Kryciu palubu odporúčame čistiť iba šampónovanim.

Menšie diery a trhliny na krycej palube je možné opraviť záplatami z lepiacej súpravy priloženej ku kajaku SOLAR alebo THAYA.

## SKLADOVANIE

Kryciu palubu po použití osušte a očistite. Skladujte na suchom mieste pri izbovej teplote. Chráňte pred ostrými predmetmi. Neskladujte pri zdrojoch sálavého tepla.

## ZÁRUKY

Na kryciu palubu sa pre spotrebiteľov poskytujú záruka 24 mesiacov na výrobné chyby od dátumu predaja pri dodržaní pokynov na používanie a ošetrovanie.

## LIKVIDÁCIA

Krycie paluby sa likvidujú spolu s komunálnym odpadom alebo využitím najlepšej dostupnej technológie. Používateľskú príručku recyklujte alebo skládajte s komunálnym odpadom.

EN

## SOLAR/THAYA - Cockpit cover



Version 11/2023

### Technical description

- 1 Cockpit cover
- 2 Strut with a green end piece
- 3 Strut with a yellow end piece
- 4 Boat cylinder
- 5 Bracket with D-ring
- 6 Ladder lock buckle
- 7 Strap

### USE

The cockpit cover is intended for SOLAR and THAYA kayaks. It prevents large amounts of water from entering the boat.

### MATERIAL

The cockpit cover is made of PUR coated polyester fabric with a water-repellent finish and two fibreglass struts.

### INSTRUCTIONS FOR USE

Insert the struts (2 and 3) into the cockpit tunnels (1) according to the thickness and the end piece colour – green (5 mm/0.2 in. thick) lengthwise, yellow (4 mm/0.16 in. thick) crosswise (detail A), and secure against displacement (detail B).

Place the cockpit cover on the bow of the boat (see Picture 1). Run the strap (7) through the D-ring bracket (5) – detail C. Then run the strap through the ladder lock buckle (6) and fasten so as to pull the cockpit cover taut – detail D.

### MANUFACTURER:

GUMOTEX Coating, s.r.o.  
Mládežnická 3062/3a  
690 02 Břeclav  
Czech Republic

### MAINTENANCE

The cockpit cover is only recommended to be cleaned by shampooing.

Minor leaks and rips in the cockpit cover can be repaired using patches from the repair kit provided with SOLAR or THAYA kayaks.

### STORAGE

Dry and clean the cockpit cover after use. Store in a dry place at room temperature. Protect from sharp edges. Keep away from radiant heat sources.

### WARRANTY

The consumer guarantee is provided for 24 months from the date of sale and it covers manufacturing defects of the cockpit cover if the instructions for use and maintenance have been observed.

### DISPOSAL

Cockpit covers should be disposed of together with municipal waste or using the best available technology. Recycle the user's manual or dispose of it with municipal waste.



### Technische Beschreibung:

- 1 Verdeck
- 2 Aussteifung mit grünem Endstück
- 3 Aussteifung mit gelbem Endstück
- 4 Schlauch des Boots
- 5 Halterung mit D-Ring
- 6 Leiterschleife
- 7 Gurt

### VERWENDUNG

Das Verdeck ist für die Paddelboote SOLAR und THAYA vorgesehen. Es verhindert das Eindringen größerer Wassermengen ins Boot.

### MATERIAL

Das Verdeck ist aus Polyestergewebe mit PUR-Beschichtung und mit wasserabweisender Behandlung sowie zwei Glasfaseraussteifungen hergestellt.

### GEBRAUCHSANLEITUNG

In die kleinen Tunnel am Verdeck (1) die Aussteifungen (2 und 3) nach der Dicke und den farbigen Endstücken – grün (Dicke 5 mm) längs, gelb (Dicke 4 mm) quer (Detail A) einschieben und gegen Herausziehen (Detail B) sichern.

Verdeck auf den Bootsbug (siehe Abb. 1) setzen. Gurt (7) durch die Halterung mit D-Ring (5) durchziehen – Abb. C. Anschließend den Gurt durch die Leiterschleife (6) durchziehen und so nachspannen, dass das Verdeck gespannt wird – Abb. D.

### HERSTELLER:

GUMOTEX Coating, s.r.o.  
Mládežnická 3062/3a  
690 02 Břeclav  
Tschechische Republik

### WARTUNG

Es wird empfohlen, das Verdeck nur durch Schamponierung zu reinigen.

Kleinere Löcher und Risse am Verdeck können mit Flickern aus dem zum Paddelboot SOLAR oder THAYA beigelegten Klebesatz repariert werden.

### LAGERUNG

Verdeck nach Benutzung abtrocknen und reinigen. An einer trockenen Stelle bei Raumtemperatur lagern. Vor scharfen Gegenständen schützen. Nicht in der Nähe von Quellen der Strahlungswärme lagern.

### GARANTIE

Für das Verdeck wird für den Benutzer eine Garantie von 24 Monaten ab Verkaufsdatum auf Herstellungsfehler bei Einhaltung der Benutzungs- und Wartungshinweise gewährleistet.

### ENTSORGUNG

Die Verdecke werden mit dem Hausmüll oder unter Verwendung der besten, verfügbaren Technologie. Das Benutzerhandbuch sollte recycelt oder mit dem Kommunal Müll auf einer Deponie entsorgt werden.



### Description technique:

- 1 pontage
- 2 renfort avec embout vert
- 3 renfort avec embout jaune
- 4 boudin du bateau
- 5 fixation avec anneau en forme de D
- 6 boucle de réglage
- 7 sangle

### UTILISATION:

Ce pontage est conçu pour les kayaks SOLAR et THAYA. Il empêche l'eau de pénétrer en grande quantité dans le bateau.

### FABRICANT:

GUMOTEX Coating, s.r.o.  
Mládežnická 3062/3a  
690 02 Břeclav  
La République Tchèque

### MATÉRIAU:

Le pontage est fabriqué en fibres de polyester avec un enduit polyuréthane et un traitement hydrophobe, il comprend également deux renforts en fibres de verre.

## MANUEL D'UTILISATION:

Insérez les renforts (2 et 3) dans les tunnels du pontage en respectant les épaisseurs et les embouts de couleur – vert (ép. 5 mm) dans la longueur, jaune (ép. 4 mm) dans la largeur (détail A) et bloquez pour éviter qu'ils ne puissent sortir (détail B).

Engagez le pontage sur la proue du kayak (voir image 1). Passez la sangle (7) par la fixation avec anneau en D (5) – voir détail C. Puis passez la sangle dans la boucle de réglage (6) et tirez pour que le pontoir soit bien tendu – voir détail D.

## ENTRETIEN:

Nous conseillons d'entretenir le pontoir par simple savonnage.

Les petits trous et fissures du pontoir peuvent être réparés avec les rustines du kit de réparation fourni avec les kayaks SOLAR ou THAYA.

## STOCKAGE:

Séchez et nettoyez le pontoir après utilisation. Stockez dans un endroit sec à température ambiante. Protégez contre tout objet tranchant. Ne stockez pas à proximité d'une source de chaleur rayonnante.

## GARANTIE:

Le pontoir fait l'objet d'une garantie consommateur de 24 mois à compter de la date d'achat. Cette garantie qui concerne les défauts de fabrication n'est assurée que si les instructions d'utilisation et d'entretien sont correctement respectées.

## ÉLIMINATION:

Le pontoir s'élimine avec les déchets ménagers ou éliminé en utilisant la meilleure technologie disponible. Le manuel d'utilisation doit être recyclé ou éliminé avec les ordures ménagères.

E

## Bordo – cubierta para SOLAR/THAYA



Version 11/2023

## Especificación técnica:

1. Bordo – cubierta
2. Refuerzo con terminal verde
3. Refuerzo con terminal amarillo
4. Cilindro del bote
5. Sujetador con anillo D
6. Abrazadera con escalera
7. Correa

## MODO DE USO:

El bordo – cubierta es para la kayak SOLAR y THAYA. Impide que grandes cantidades de agua entren en la kayak.

## MATERIAL:

El bordo – cubierta es de tela de poliéster con capa PUR, tratamiento hidrofóbico y dos refuerzos de fibra de vidrio.

## INTRUCCIONES PARA EL USO:

Introduzca los refuerzos (2 y 3) de los túneles en el bordo – cubierta (1), según el grosor y los terminales de color: verde (grosor 5 mm) a lo largo, amarillo (grosor 4 mm) a lo ancho (detalle A) y fíjelos para que no se salgan (detalle B).

Monte el bordo – cubierta en la proa del bote (ver la fig. No. 1) y pase la correa (7) a través del sujetador con anillo D (5) – detalle C. Luego, pase la correa por la abrazadera con escalera (6) ajustando de modo que el bordo – cubierta esté estirado – detalle D.

## FABRICANTE:

GUMOTEX Coating, s.r.o.  
Mládežnická 3062/3a  
690 02 Břeclav  
República Checa

## MANTENIMIENTO:

Para lavar el bordo – cubierta use solo champú. Los hoyos y grietas menores en el bordo – cubierta se arreglan con parches. Los parches están incluidos en el juego de adhesivos que se suministra junto con la kayak SOLAR o THAYA.

## ALMACENAMIENTO:

Seque y lave el bordo – cubierta después de su uso. Guárdelo en lugares secos, a temperatura ambiente y protegido de objetos con filo. No lo guarde cerca de fuentes de calor irradiante.

## GARANTÍAS:

El período de garantía para el consumidor, respecto a los defectos de fábrica, para el bordo – cubierta es de 24 meses desde la fecha de la venta, bajo el supuesto de que se hayan cumplido las indicaciones para el uso y cuidado.

## DISPOSICIÓN FINAL:

Los bordos – cubierta se desechan junto con los residuos municipales o desecharse utilizando la mejor tecnología disponible! El manual de usuario ha de ser reciclado o depositado en un vertedero de residuos comunales.

## SOLAR/THAYA – coperta della kayak



Versione 11/2023

### Descrizione tecnica

- 1 coperta della kayak
- 2 rinforzo con terminale verde
- 3 rinforzo con terminale giallo
- 4 tubo della kayak
- 5 attacco con anello a D
- 6 staffa con scaletta
- 7 cinghia

### UTILIZZO:

La coperta è destinata ai kayak SOLAR e THAYA. Previene l'entrata di grosse quantità di acqua nella kayak.

### MATERIALE:

La coperta della kayak è realizzata in tessuto di poliesteri con uno strato isolante in poliuretano, un trattamento che ne garantisce l'impermeabilità e due rinforzi in vetroresina.

### MANUALE D'USO:

Inserire negli appositi fori sulla coperta della kayak (1) i rinforzi (2 e 3) in base allo spessore e ai terminali colorati: il verde (di spessore pari a 5 mm) longitudinalmente e il giallo (di spessore pari a 4 mm) trasversalmente (dettaglio A), quindi bloccarli in modo che non escano (dettaglio B).

Installare la coperta sulla prua della kayak (vedere fig. 1). Far passare la cinghia (7) attraverso l'attacco con l'anello a D (5) – dettaglio C. Far quindi passare la cinghia attraverso la staffa con scaletta (6) e stringere in modo che la coperta della canoa sia ben tesa – dettaglio D.

### PRODUTTORE:

GUMOTEX Coating, s.r.o.  
Mládežnická 3062/3a  
690 02 Břeclav  
Repubblica Ceca

### MANUTENZIONE:

Consigliamo di pulire la coperta della kayak solo con gli appositi detergenti.

I fori più piccoli e gli strappi sulla coperta della kayak possono essere riparati con le toppe del set di riparazione in dotazione con il kayak SOLAR o THAYA.

### STOCCAGGIO:

Pulire ed asciugare bene la coperta della kayak dopo ogni uso. Stoccare in un luogo asciutto a temperatura ambiente. Proteggere dagli oggetti affilati. Non stoccare vicino a fonti di calore radiante.

### GARANZIA:

Per la coperta della kayak viene concessa al consumatore una garanzia di 24 mesi dalla data di vendita per i difetti di produzione e nel rispetto delle istruzioni per l'uso e la manutenzione.

### SMALTIMENTO:

La coperta della kayak si smaltisce con i rifiuti urbani o utilizzando la migliore tecnologia disponibile. Il manuale dell'utente deve essere riciclato o smaltito con i rifiuti urbani in una discarica.

## SOLAR/THAYA – spatzeil



Versie 11/2023

### Technische beschrijving:

- 1 spatzeil
- 2 versterking met een groen uiteinde
- 3 versterking met een geel uiteinde
- 4 cilinder van de kajak
- 5 greep met D-ring
- 6 gesp met ladder
- 7 riem

### GEBRUIK:

Het spatzeil is bestemd voor de kajakken SOLAR en THAYA en voorkomt dat er grotere hoeveelheden water in de kajak komen.

### FABRIKANT:

GUMOTEX Coating, s.r.o.  
Mládežnická 3062/3a  
690 02 Břeclav  
Tsjechische Republiek

### MATERIAAL:

Het spatzeil is vervaardigd van polyester met een laag PUR en heeft een waterafstotende oppervlakbehandeling ondergaan. Het zeil heeft twee versterkingen van glaslaminaat.

## GEbruIKSAANWIJZING:

Steek de verstevigingen (2 en 3) in de spatzeilgeleidingen (1) en let daarbij op de dikte en de kleur van de uiteinden – groen (5 mm dik) voor de lengte, geel (4 mm dik) voor de breedte (detail A). Beveilig deze tegen uitgliden (detail B).

Plaats het spatzeil op de boeg van de boot (zie afb. 1). Trek de riem (7) door de greep met de D-ring (5) – detail C. Trek vervolgens de riem door de gesp met de ladder (6) en trek hem aan, zodat het spatzeil opgespannen wordt – detail D.

## ONDERHOUD:

We bevelen aan om het spatzeil alleen schoon te maken met een reinigungsoplossing.

Kleine gaten en/of scheuren in het spatzeil kunnen worden hersteld met een plakker uit de reparatieset die bij de kajak SOLAR of THAYA geleverd wordt.

## OPSLAG:

Na gebruik het spatzeil afdrogen en schoonmaken. Bij kamertemperatuur op een droge plaats opslaan. Tegen scherpe voorwerpen beschermen. Niet in de buurt van stralingswarmte bewaren.

## GARANTIE:

De consument wordt een garantie van 24 maanden op het spatzeil gegeven, op voorwaarde dat men zich aan de aanwijzingen voor gebruik en verzorging houdt.

## AFVOER:

Spatzeilen moeten met het huishoudelijk restafval worden verwijderd of gebruik de best beschikbare technologie. Recycle de gebruikershandleiding of doe hem bij het huisafval.

PL

## SOLAR/THAYA – pokład



Wersja 11/2023

## Opis techniczny:

1. pokład
2. wzmocnienie z zieloną końcówką
3. wzmocnienie z żółtą końcówką
4. wałek łodzi
5. uchwyt z kłamrą D-ring
6. kłamra do paska
7. pasek

## SPOSÓB ZASTOSOWANIA:

Pokład jest przeznaczony do kajaków SOLAR i THAYA. Zapobiega dostawaniu się większej ilości wody do łodzi.

## MATERIAŁ:

Pokład jest wykonany z materiału poliestrowego z powłoką PUR, wodoodpornym wykończeniem oraz dwoma wzmocnieniami z włókna szklanego.

## INSTRUKCJA UŻYTKOWANIA:

Wzmocnienia (2 i 3) wsunąć do tuneli w pokładzie (1) zgodnie z grubością i kolorowymi końcówkami – zielona końcówka (gr. 5 mm) na długość, żółta (gr. 4 mm) na szerokość (rys. A) – i zabezpieczyć przed wysunięciem (rys. B).

Nałożyć pokład ochronny na dziób łodzi (patrz rys. 1). Pasek (7) przeciągnąć przez kłamrę z D-ringiem (5) – rys. C. Następnie przewlec pasek przez kłamrę do paska (6) i dociągnąć tak, aby pokład był napięty – rys. D.

## PRODUCENT:

GUMOTEX Coating, s.r.o.  
Mládežnická 3062/3a  
690 02 Břeclav  
Republika Czeska

## KONSERWACJA:

Zaleca się czyszczenie pokładu wyłącznie środkami do mycia.

Niewielkie dziury i pęknięcia na pokładzie można naprawić za pomocą łat z zestawu naprawczego dołączonego do kajaka SOLAR niebo THAYA.

## MAGAZYNOWANIE:

Po użyciu pokład należy wysuszyć i oczyścić. Przechowywać w temperaturze pokojowej w suchym miejscu. Chronić przed ostrymi przedmiotami. Nie przechowywać w pobliżu źródeł ciepła.

## GWARANCJA:

Pokład objęty jest 24-miesięczną gwarancją konsumencką na wady, począwszy od daty zakupu, przy zachowaniu zaleceń dotyczących użytkowania i konserwacji.

## USUWANIE ODPADÓW:

Pokład przykrywający jest utylizowany wraz z odpadami komunalnymi lub przy użyciu najlepszej dostępnej technologii.

Instrukcja obsługi może być poddana recyklingowi albo zutylizowana wraz z odpadami komunalnymi.

**Műszaki leírás:**

- 1 takaró ponyva
- 2 zöld végű merevítő
- 3 sárga végű merevítő
- 4 csónak-henger
- 5 D karikás rögzítő
- 6 létrás csat
- 7 heveder

**RENDELTETÉS:**

A takaró ponyva SOLAR és THAYA kajakokhoz használható. Megakadályozza nagyobb mennyiségű víz bejutását a csónakba.

**ANYAG:**

A takaró ponyva poliészter szövetből készült, PUR bevonattal, vízlepergető kezeléssel és két üveglaminát merevítővel.

**HASZNÁLATI UTASÍTÁS:**

Tolja be a merevítőket (2 és 3) a takaró ponyva (1) tasakjaiba, vastagságuk és színes végük szerint – a zöldet (v. 5 mm) hossz-, a sárgát (v. 4 mm) pedig keresztirányba (A részlet), és biztosítsa kicsúszás ellen (B részlet).

Helyezze a takaró ponyvát a csónak elejére (lásd még: 1. ábra). A hevedert (7) húzza át a D karikás rögzítőn (5) – Crészlet, majd fűzze át alétrás csaton (6), és húzza meg úgy, hogy a takaró ponyva feszes legyen – D részlet.

**GYÁRTÓ:**

GUMOTEX Coating, s.r.o.  
Mládežnická 3062/3a  
690 02 Břeclav  
Csehország

**KARBANTARTÁS:**

A takaró ponyvát csak samponozással javasoljuk tisztítani.

A takaró ponyván keletkezett kisebb lyukak és szakadások a SOLAR vagy THAYA kajakhoz mellékelt ragasztókészlet foltjaival javíthatók.

**TÁROLÁS:**

Használat után szárítsa és tisztítsa meg a takaró ponyvát. Száraz helyen, szobahőmérsékleten tárolja. Óvja az éles tárgyaktól. Ne tárolja sugárzó hőforrások mellett.

**GARANCIA:**

A takaró ponyva gyártási hibáira az értékesítés időpontjától számított 24 havi garanciát adunk a fogyasztó számára, a használati és ápolási utasítás betartása mellett.

**ÁRTALMATLANÍTÁS:**

A fedélzetet a kommunális hulladékkal vagy a rendelkezésre álló legjobb technológiával ártalmatlanítják.

Felhasználói kézikönyv – újrahasznosítás vagy települési hulladék lerakása.



# GUMOTEX

GUMOTEX Coating, s.r.o.

Mládežnická 3062/3a

690 02 Břeclav, Česká republika

tel.: +420 519 314 111

e-mail: BoatsAndOutdoor@gumotex.cz

GumotexUSA@gumotex.com

www.gumotexboats.com

www.gumotexusa.com